

Основной цвет автомобиля



Графитовый глянцевый (Toyota 1G3)

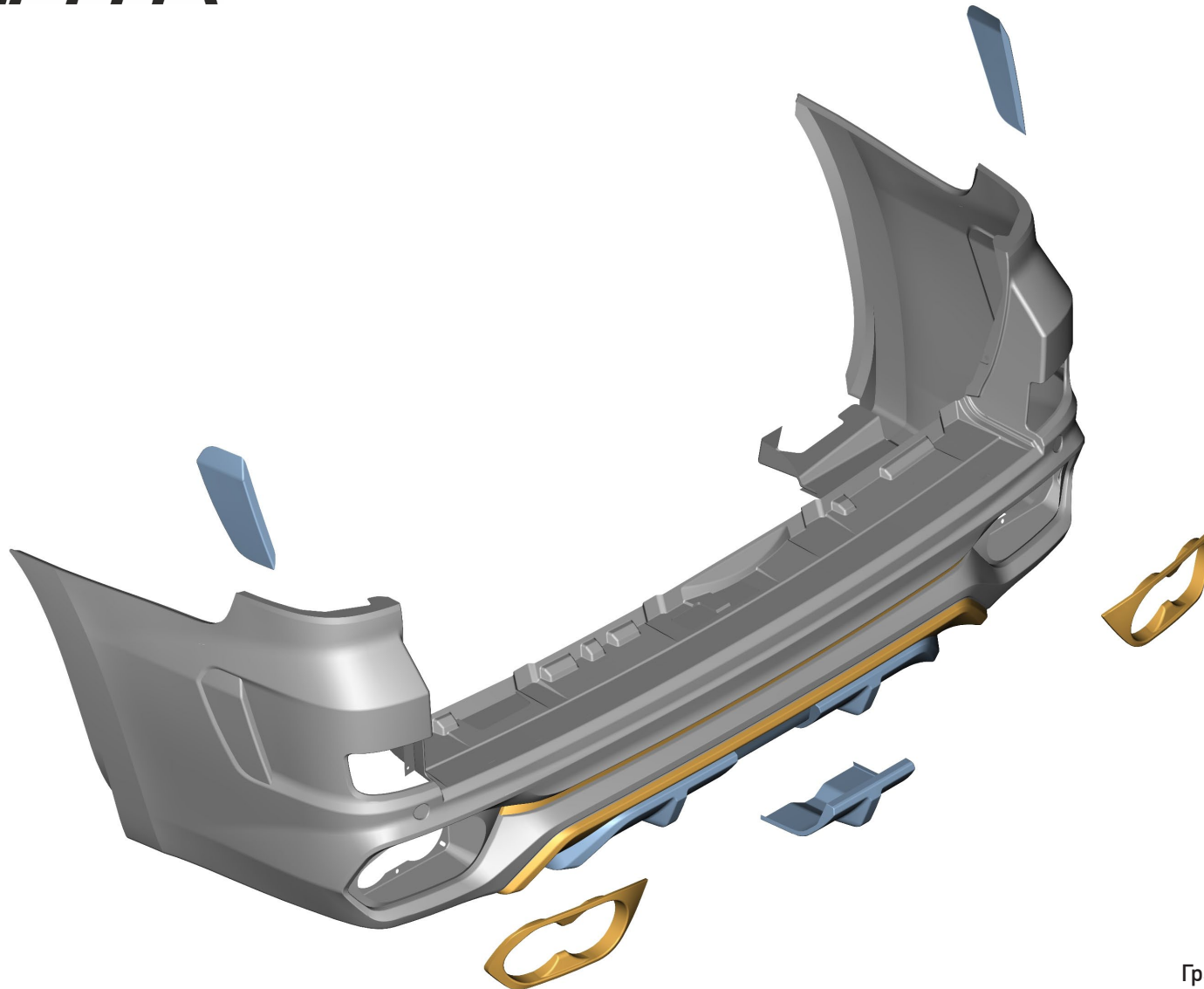


Черный матовый



# MTR Toyota Land Cruiser 200

Схема окраски заднего бампера



Основной цвет автомобиля



Графитовый глянцевый (Toyota 1G3)



Черный матовый

